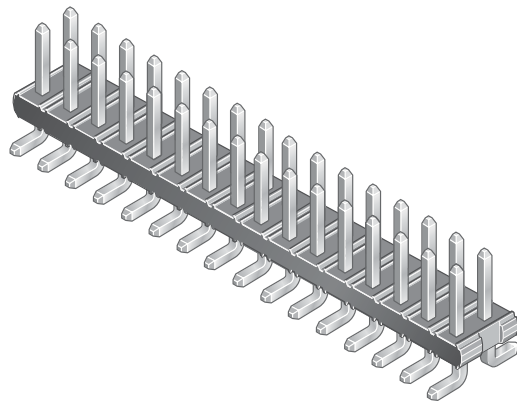
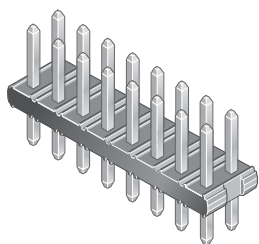




技术数据

物理特性

- 外壳: 高温黑色热塑性塑料
- 阻燃等级: UL 94 V-0
- 针: 磷青铜
- 电镀: 金, 1.27 μm (50 μ") 镍



电性能

- 额定电流: 1 A 连续
- 绝缘电阻: 1000 MΩ min.
- 接触电阻: 25 mΩ max.
- 耐电压: 650 V
- 额定电压: 200 V

机械性能

- 配合次数 (耐久力): 100

运行温度的范围

- -55°C 至 +125°C

包装

- 标准: TMT 管装 (04 至 06 位置装在盒子中)
- SMT 盘带装
- 可选: SMT 管装

参考资料

- 文件号 E66906
- 文件号 LR46923
- 产品图纸: 57102 或 57202
- 产品规格: DPS-12-011 和 GS-12-163
- 盘带安装数据: TA-884

规格如有变更, 恕不另行通知。

配对数据

- Minitek™ ctw 触点和外壳 68
- Minitek™ 垂直插座 60
- Minitek™ 分流器 62
- Minitek™ IDC 插座 70

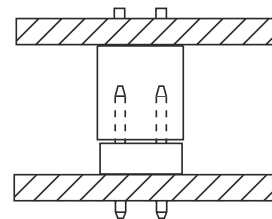
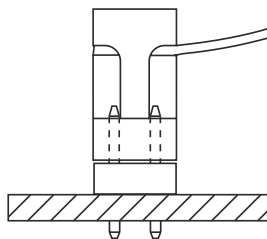
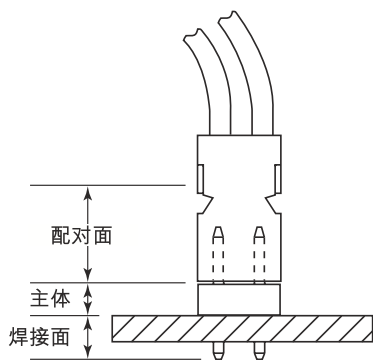
加工信息

与波相、气相和 IR 回流焊工艺兼容

RoHs 信息

根据欧盟指令 2002/95/IE C, 该产品为 RoHs 兼容。

典型应用



部件号



1 = 通孔装配 (TMT)
2 = 表面装配 (SMT)

G = 0,76 μm (30μ") 配对区的金,
2.6 μm (79-237μ") 焊接面的锡
F = 配对区的金,
2.6 μm (79-237μ") 焊接面的锡

02 至 25 (TMT)
02 至 25 (SMT)

U = 无盖管 (TMT)
A = 带盖的盘装 (SMT)

表面装配		通孔装配			
针型	配对面 毫米	针型	配对面 毫米	焊接面 毫米	OAL 毫米
51	2.00	06	4.00	2.50	8.00
52	4.00	08	4.00	3.00	8.50

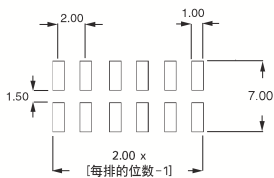
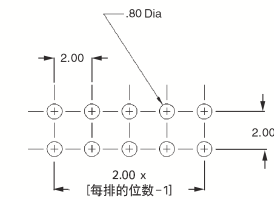
57202 - G 52 - XXALF

XX = 02, 03, 04, 05, 06, 08, 10

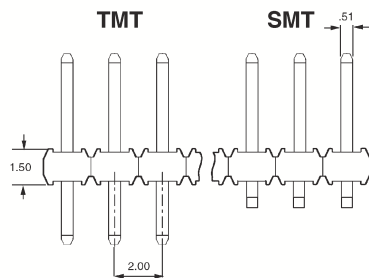
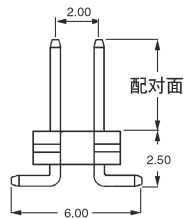
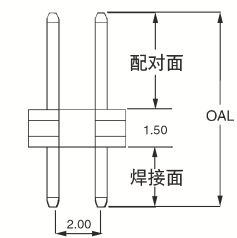
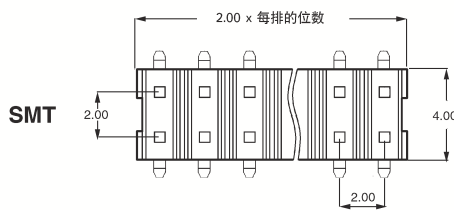
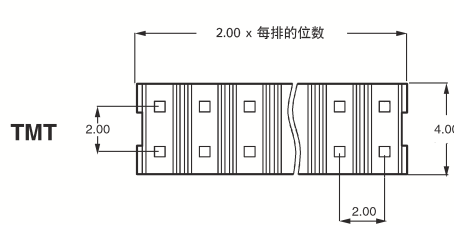
CORE RANGE

57202 - G 52 - Positions per row ALF

PRIORITY PART



推荐的 PCB 布局



尺寸: 毫米

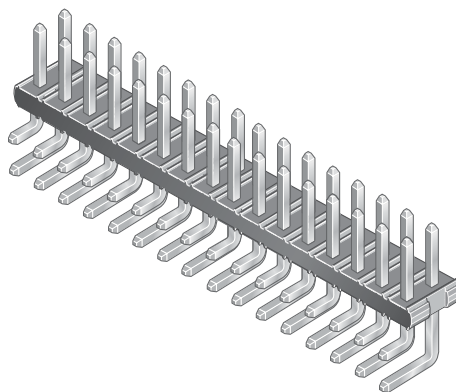


- 高温塑料
- 选择电镀

技术数据

物理特性

- 外壳: 高温黑色热塑性塑料
- 阻燃等级: UL 94 V-0
- 针: 磷青铜
- 电镀: 金, 1.27 μm (50 μ") 镍



电性能

- 额定电流: 1 A 连续
- 绝缘电阻: 1000 MΩ min.
- 接触电阻: 25 mΩ max.
- 耐电压: 650 V
- 额定电压: 200 V

机械性能

- 配合次数 (耐久力): 100

运行温度的范围

- -55°C 至 +125°C

包装

- 管 (04 至 06 位置处装于盒子中)

参考资料

- UL 文件号 E66906
 - IEC 文件号 LR46923
 - 产品图纸: 98423
 - 产品规格: DPS-12-011 和 GS-12-163
- 规格如有变更, 恕不另行通知。

配对数据

- Minitek™ ctw 触点和外壳 68
- Minitek™ 垂直插座 60
- Minitek™ 分流器 62
- Minitek™ IDC 插座 70

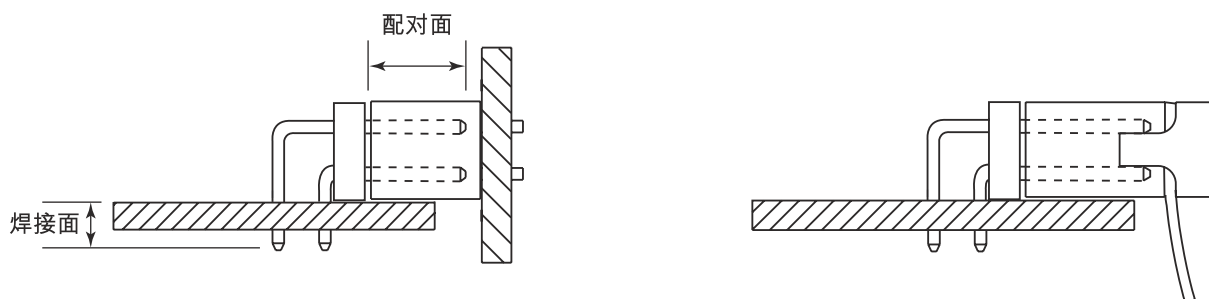
加工信息

与波相、气相和 IR 回流焊工艺兼容

RoHs 信息

根据欧盟指令 2002/95/IE C, 该产品为 RoHs 兼容。

典型应用

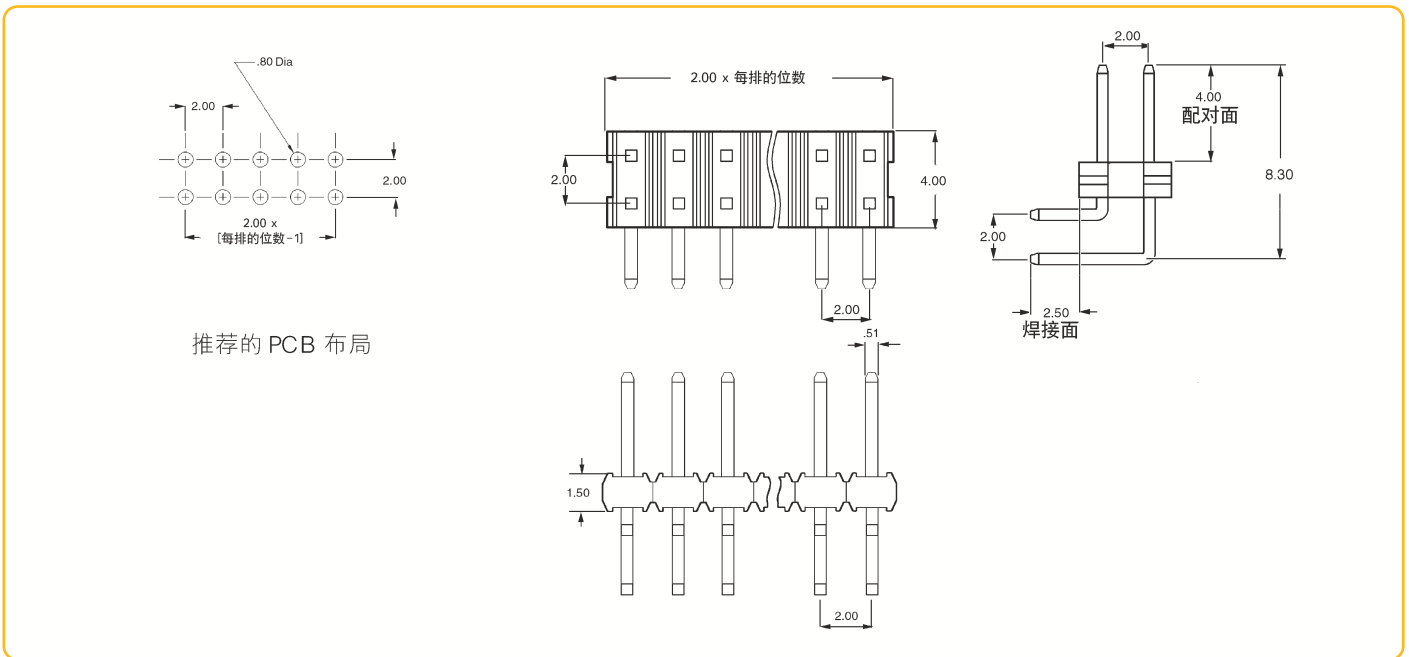


部件号



G = 0.76 μm (30 μm) 配对区为金,
2.6 μm (79-237 μm) 焊接面为锡
F = 配对区为金
2.6 μm (79-237 μm) 焊接面为锡

02 至 25





- 堆栈高度的多样性 (0.13 毫米的增量)
- 定制尺寸满足特定的设计要求

技术数据

物理特性

- 外壳: 高温黑色热塑性塑料
- 阻燃等级: UL 94 V-0
- 针: 磷青铜
- 电镀: 金, 1.27 μm (50 μ") 镍



电性能

- 额定电流: 2 A 连续
- 绝缘电阻: 1000 MΩ min.
- 接触电阻: 25 mΩ max.
- 耐电压: 650 V
- 额定电压: 200 V

机械性能

- 配合次数 (耐久力): 100

运行温度的范围

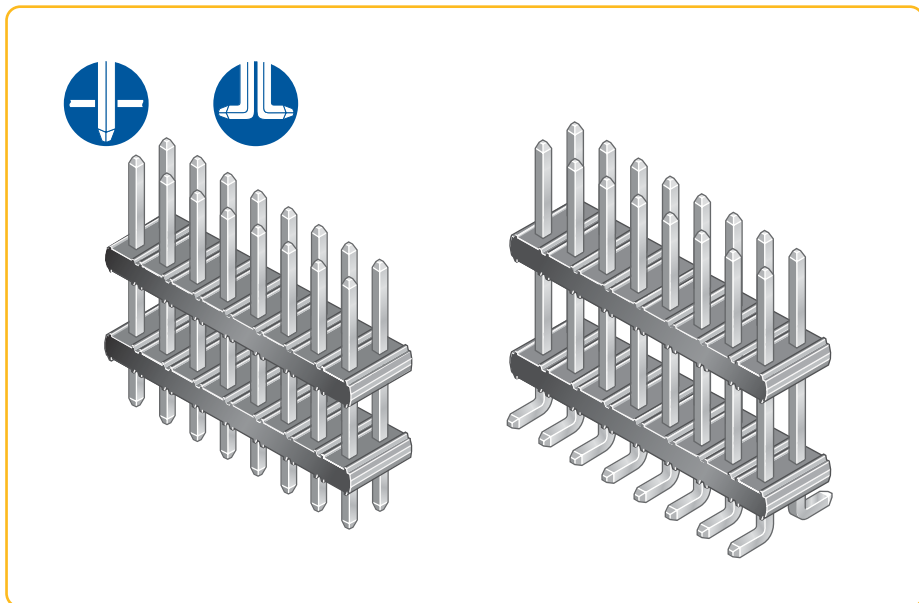
- 55°C 至 +125°C

包装

- 标准: 袋装

参考资料

- UL 文件号 E66906
 - CS 文件号 LR46923
 - 产品图纸: 59112, 59132, 或 59202
 - 产品规格: DPS-12-011
- 规格如有变更, 恕不另行通知。



配对数据

- Minitek™ ctw 触点和外壳 68
- Minitek™ 垂直插座 60
- Minitek 分流器 62
- Minitek™ IDC 插座 70

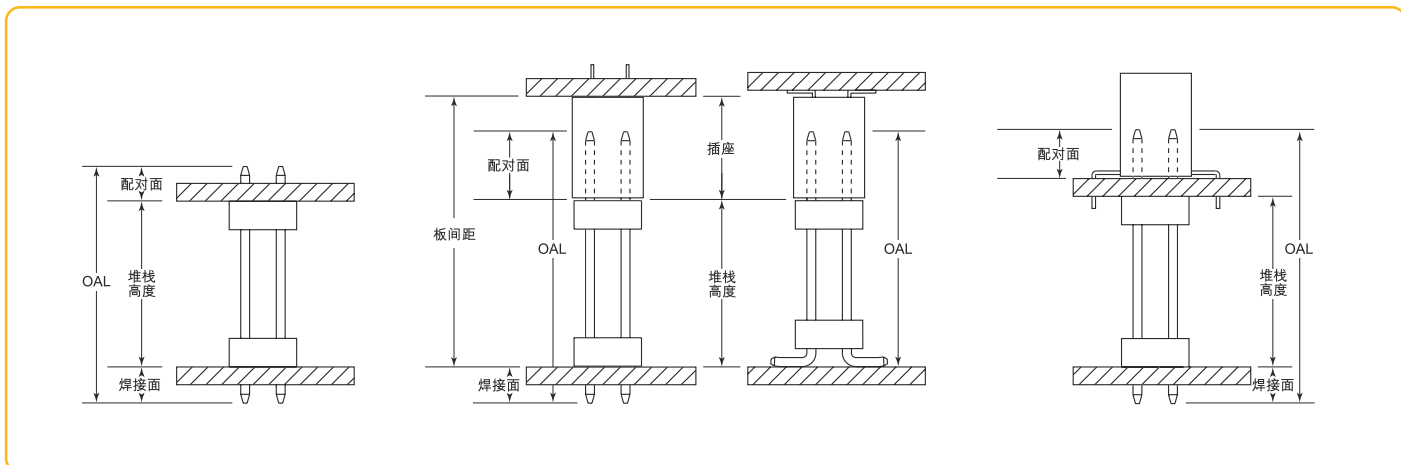
加工信息

与波相、气相和 IR 回流焊工艺兼容

RoHs 信息

根据欧盟指令 2002/95/IEC, 该产品为 RoHs 兼容。

典型应用



部件号



1 = 通孔装配 (TMT)
2 = 表面装配 (SMT)

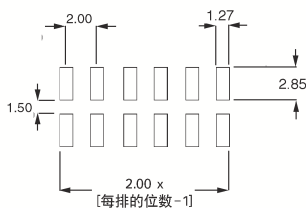
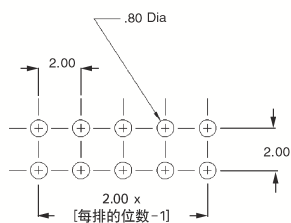
1 = 2.50
3 = 3.00
0 = SMT

T = 0,76 μm (30 μm)
配对面为金,
焊接区为锡

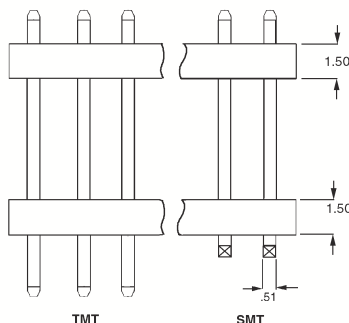
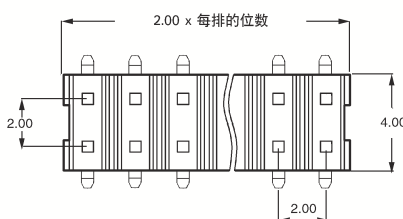
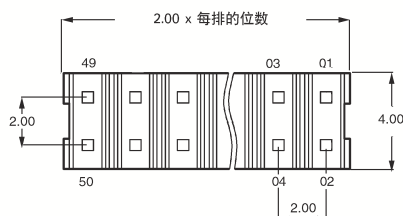
02 至 25 (TMT)
02 至 25 (SMT)

XXX = 毫米
规定毫米
[i.e., 037 = 03.7 毫米]
in 0.1 毫米的增量

针型	OAL (TMT) 毫米	OAL (SMT) 毫米
22	8.20	6.53
24	9.55	7.87
26	10.19	8.51
28	11.79	10.11
30	13.54	11.86
32	14.10	12.42
34	15.60	13.92
36	17.09	15.42
38	19.08	17.40
40	21.08	19.41



推荐的 PCB 布局



步进式设计

1. 确定理想的板间距
2. 选择插座并计算堆栈高度
堆栈高度 = 板间距 - 插座高度
3. 从下图中找到插入深度。
计算 max./min. OAL
OAL = 堆栈高度 + 尾部 + 插入深度
4. 根据 OAL 平均值计算针型。

高度	插座	
	4.50	2.30
插入深度 (max.)	4.30	2.20
插入深度 (min.)	3.00	1.30

示例:

1. 应用要求板间距为 12.5 毫米
2. 选择合适的插座 4.5 毫米 高度 (SMT)
排针堆栈高度 12.5 - 4.5 = 8.0 毫米
3. 1.6 毫米 板的应用 (TMT), 选定 2.5 焊接面
OAL (max.) = 12.5 + 2.5 + 4.3 = 19.3
OAL (min.) = 12.5 + 2.5 + 3.0 = 18.0
4. 根据 OAL 选择针型 38 = 19.08 毫米
5. 部件号为 59112-G3810-080 LF

尺寸: 毫米



- 外壳的两种高度：2.30 毫米, 4.50 毫米
- 双束触点的设计保证了高可靠性的电性能

技术数据

物理特性

- 外壳：高温黑色热塑性塑料
- 阻燃等级：UL 94 V-0
- 触点：磷青铜
铍-铜-63453
- 电镀：金, 1.27 μm (50 μ") 镍



电性能

- 额定电流：2 A
2 A - 63453
- 绝缘电阻：1000 MΩ min.
- 接触电阻：20 mΩ
25 mΩ - 63453
- 耐电压：500 V
- 额定电压：200 V

机械性能

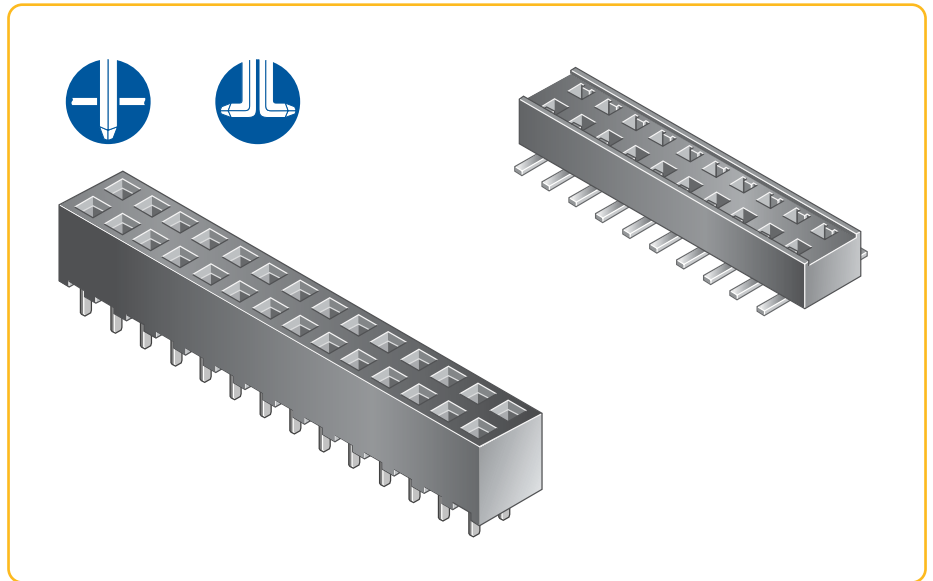
- 配合次数 (耐久力)：25
100 - 63453
- 触点在外壳上的保持力：
2.20 N (227 gf) min.
4.90 N (500 gf) min. - 63453
- 插入力 (每个触点)：
1.80 N (184 gf) max.
1.95 N (200 gf) - 63453
- 拔出力 (每个触点)：
0.20 N (20 gf) min.

运行温度的范围

- 55°C 至 +125°C

包装

- 标准：TMT 管装
SMT 盘带装
- 可选：管 (SMT)



参考资料

- 文件号 E66906
 - 文件号 LR46923
 - 产品图纸：5 位数的部件号
 - 产品规格：
GS-12-008
DPS-12-011 - 63453
- 规格如有变更，恕不另行通知。

配对数据

- Minitek™ 无盖板排针 54, 56, 58
- Minitek™ 盖板排针 64, 66

插入深度

- 4.50 毫米 高度：
3.00 毫米 min. 至 4.30 毫米 max.
[提供 .381 毫米 拭接]
- 2.30 毫米 高度—上端插入：
1.30 毫米 min. 至 2.20 毫米 max.
[提供 .381 毫米 拭接]
- 2.30 毫米 高度—下端插入：
1.40 毫米 min. 至 2.20 毫米 max.
[提供 .381 毫米 拭接]
加上板的厚度

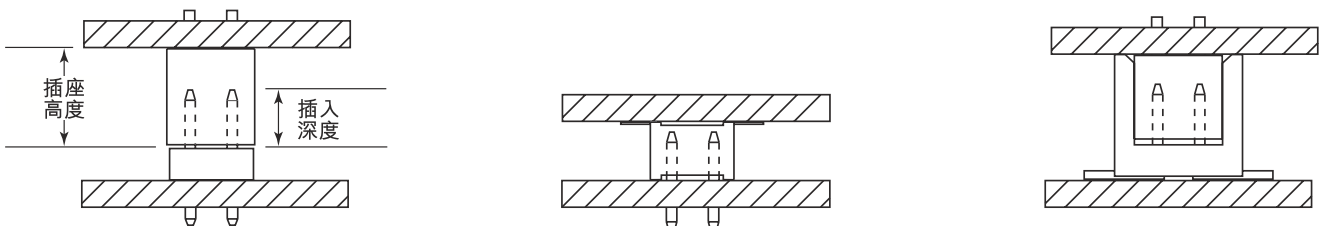
加工信息

与波相、气相和 IR 回流焊工艺兼容

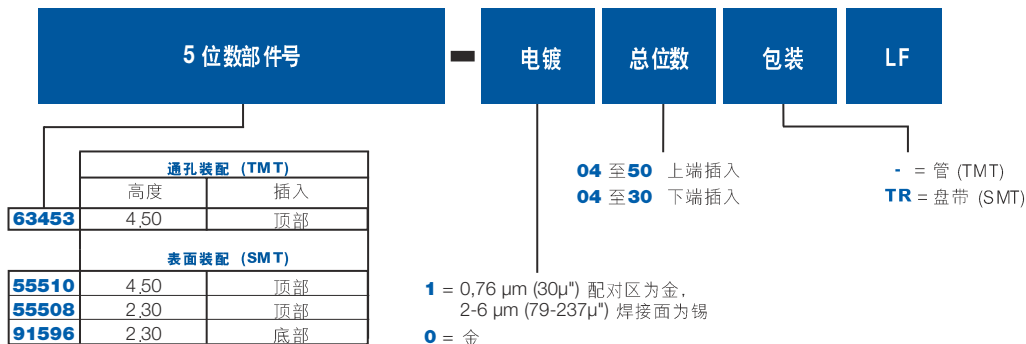
RoHs 信息

根据欧盟指令 2002/95/IEC，该产品为 RoHs 兼容。

典型应用

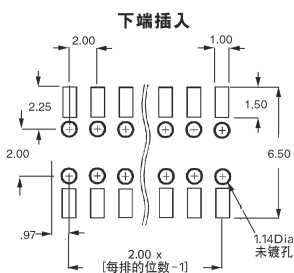
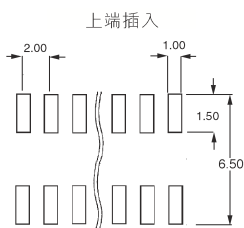
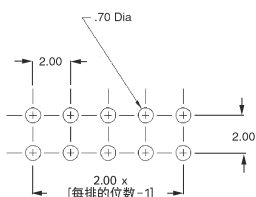


部件号

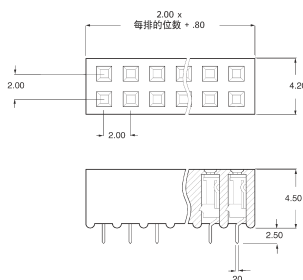


55510 - 1XXTRLF **CORE RANGE**
XX = 04, 06, 08, 10, 12, 16, 20

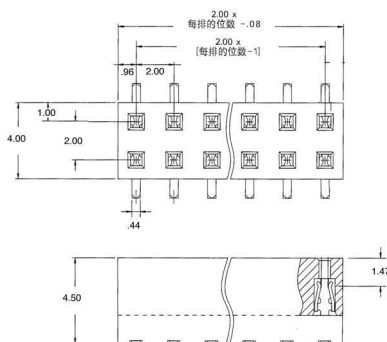
55510 - 1 总位数 TRLF **PRIORITY PART**



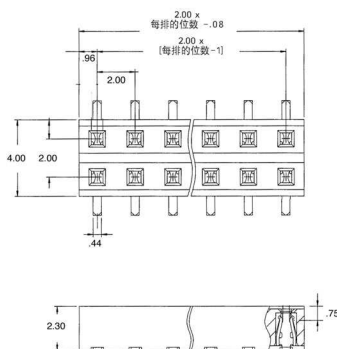
推荐的 PCB 布局



P/N 63453



P/N 55510



P/N 55508

尺寸: 毫米



- 早的进入和双束触点设计提供长划擦动作以保证电子接触的可靠性。

技术数据

物理特性

- 外壳：黑热塑性塑料
- 阻燃等级：UL 94 V-0
- 触点：磷青铜
- 电镀：金或锡—铅 1.27 μm (50 μ") 镍

电性能

- 额定电流：1 A 连续
- 绝缘电阻：1000 MΩ min.
- 接触电阻：25 mΩ max.
- 耐电压：650 V
- 额定电压：200 V

机械性能

- 配合次数（耐久力）：50
- 插入力（每个触点）：
6.41 N (650 gf) max.
- 拔出力（每个触点）：
0.49 N (50 gf) min.


运行温度的范围

- -40°C 至 +105°C

包装

- 袋装

参考资料

-  文件号 E66906
 -  文件号 LR46923
 - 产品图纸：5 位数的部件号
 - 产品规格：DPS-12-012
- 规格如有变更，恕不另行通知。

配对数据

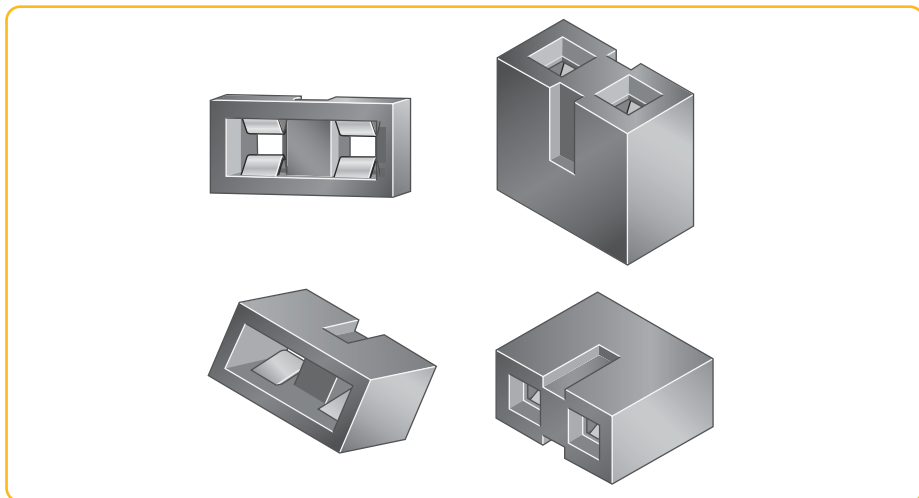
- Minitek™ 无盖板排针 54, 56, 58
- Minitek™ 盖板排针 64, 66

插入深度

- 2.24 毫米 min. [提供 .381 毫米拭接]

RoHs 信息

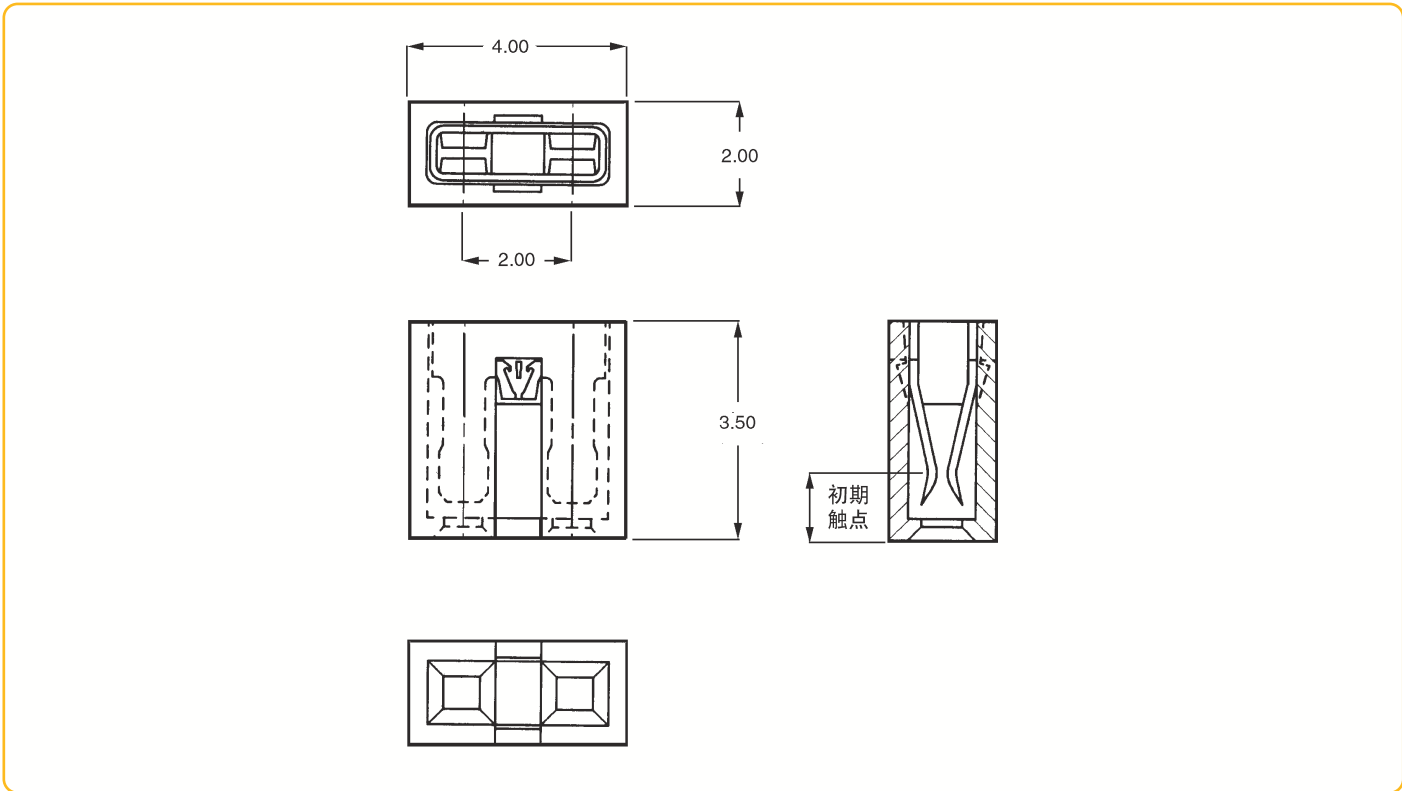
根据欧盟指令 2002/95/IEC，该产品为 RoHs 兼容。



部件号



1 = 0,76 μm (30 μin) 配对区为金,
2-6 μm (79-237 μin) 焊接面为锡
0 = 金



尺寸: 毫米

2.00 毫米 (.079")



- 4 壁设计预防失配
- 选择电镀
- 共面度 0.1 (SMT)

技术数据

物理特性

- 外壳: 高温奶色热塑性塑料
- 阻燃等级: UL 94 V-0
- 针: 磷青铜
- 电镀: 金, 1.27 μm (50 μ") 镍



电性能

- 额定电流: 2 A 连续
- 绝缘电阻: 1000 MΩ min.
- 接触电阻: 25 mΩ max.
- 耐电压: 650 V
- 额定电压: 200 V

机械性能

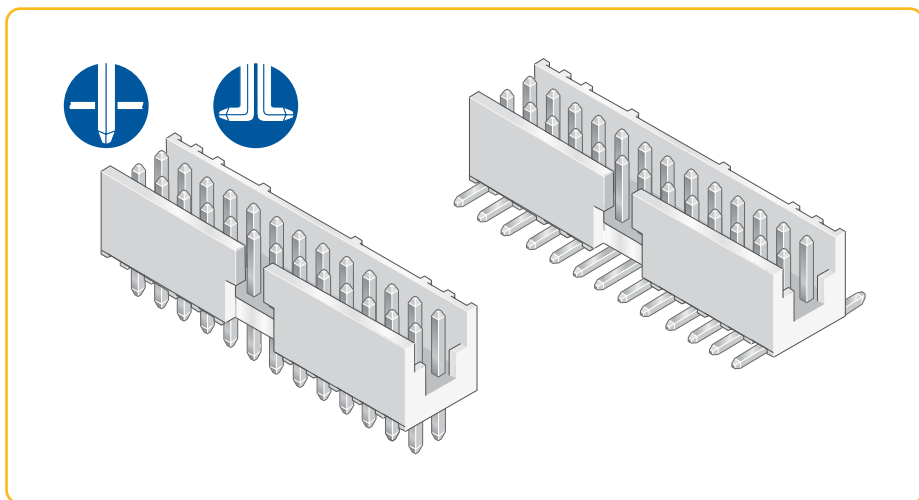
- 配合次数 (耐久力): 100

运行温度的范围

- 40°C 至 +125°C

包装

- 标准: TMT 管装 (04 至 06 位置处装于盒子中)
SMT 盘带装
- 可选: SMT 管装 (04 和 06 盒装)



参考资料

- 文件号 E66906
- 文件号 LR46923

产品图纸:

98414 或 98424

- 产品规格: DPS-12-011 和 GS-12-163
- 盘带包装数据: TA-884

规格如有变更, 恕不另行通知。

配对数据

- Minitek™ ctw 触点和外壳 68
- Minitek™ 垂直插座 60
- Minitek™ 分流器 62
- Minitek™ IDC 插座 70

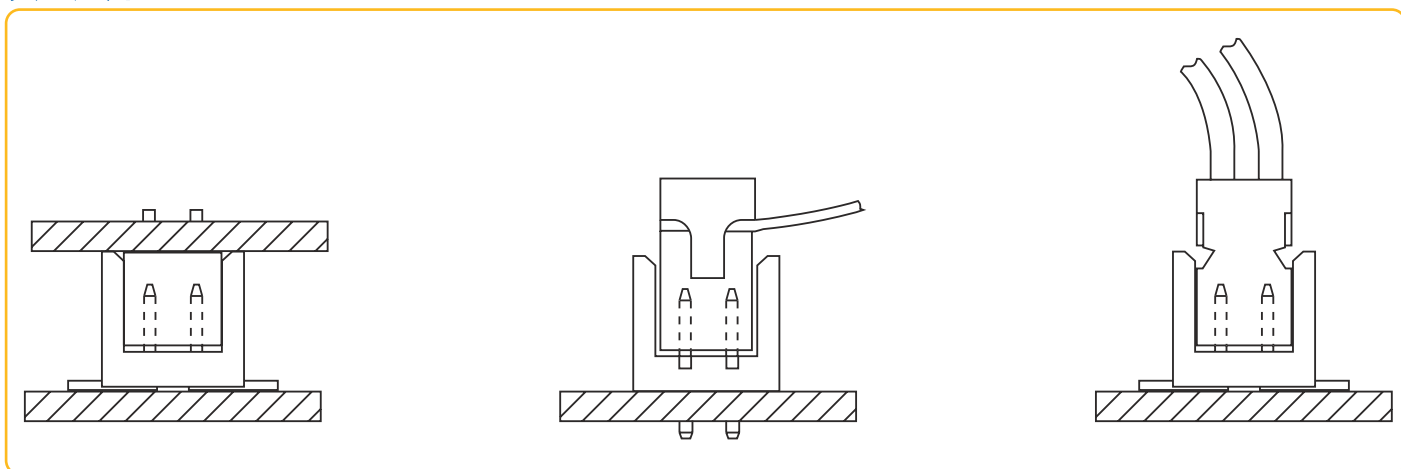
加工信息

与波相、气相和 IR 回流焊工艺兼容

RoHs 信息

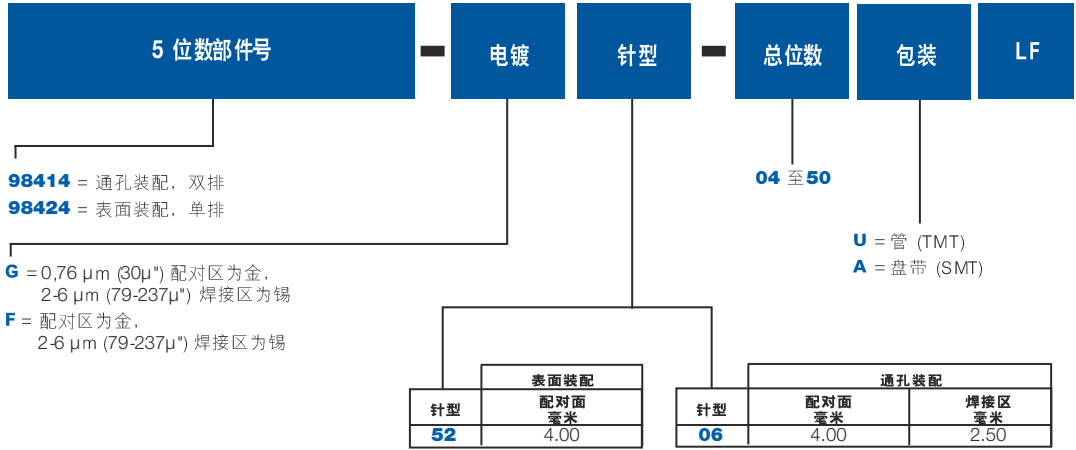
根据欧盟指令 2002/95/IEC, 该产品为 RoHs 兼容。

典型应用



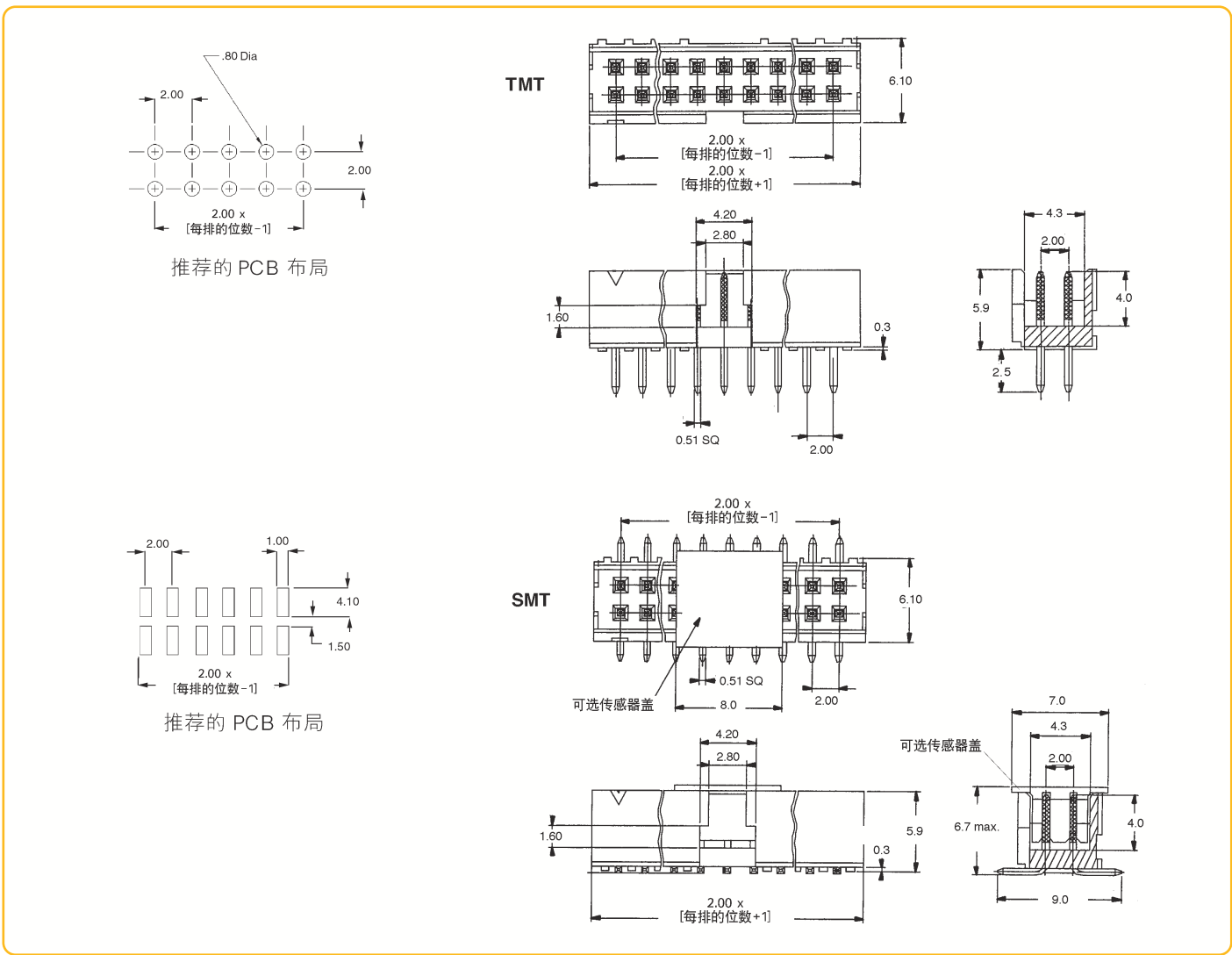
2.00 毫米 (.079")

部件号



98424 - G 52 - XX ALF **CORE RANGE**
 XX = 04, 06, 08, 10, 12, 16, 20

98424 - G 52 - Total Positions ALF **PRIORITY PART**



尺寸: 毫米

2.00 毫米 (.079")



- 4 壁设计预防失配
- 选择电镀

技术数据

物理特性

- 外壳: 高温奶色热塑性塑料
- 阻燃等级: UL 94 V-0
- 针: 磷青铜
- 电镀: 金, 1.27 μm (50 μ") 镍

电性能

- 额定电流: 2 A 连续
- 绝缘电阻: 1000 MΩ min.
- 接触电阻: 25 mΩ max.
- 耐电压: 650 V
- 额定电压: 200 V

机械性能

- 配合次数 (耐久力): 100

运行温度的范围

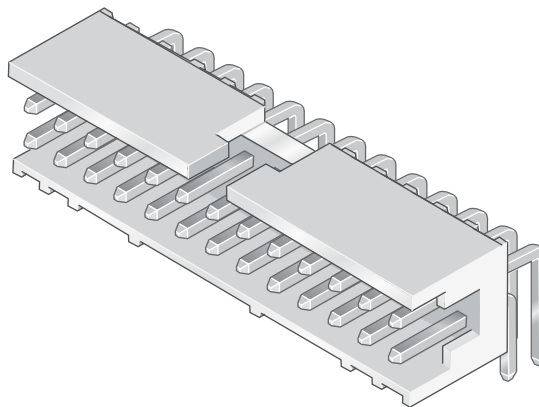
- 40°C 至 +125°C

包装

- 标准: 管 (04 至 06 位置处装于盒子中)

参考资料

- UL 文件号 E66906
 - CS 文件号 LR46923
 - 产品图纸: 98464
 - 产品规格: DPS-12-011 和 GS-12-163
- 规格如有变更, 恕不另行通知。



配对数据

- Minitek™ ctw 触点和外壳 68
- Minitek™ 垂直插座 60
- Minitek™ 分流器 62
- Minitek™ IDC 插座 70

加工信息

与波相、气相和 IR 回流焊工艺兼容

RoHS 信息

根据欧盟指令 2002/95/IEC, 该产品为 RoHS 兼容。

典型应用

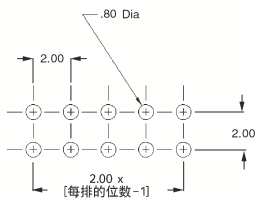


部件号

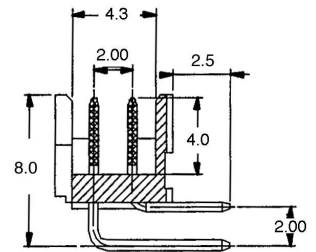
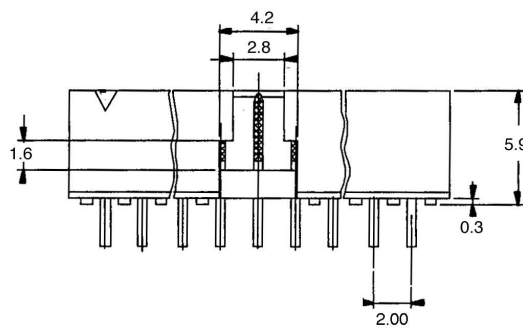
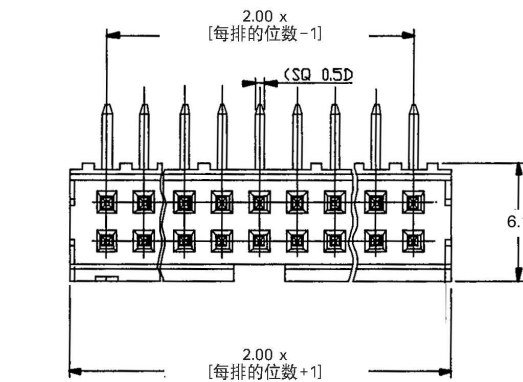


04 至 50 (双排)

G = 0,76 μm (30 μm) 配对区为金.
 2-6 μm (79-237 μm) 焊接面为锡
F = 配对区为金.
 2-6 μm (79-237 μm) 焊接面为锡



推荐的 PCB 布局



尺寸: 毫米



- 双束触点的设计保证了高可靠性的电气性能
- 闭锁钥匙确保正确排列并保持摩擦

技术数据

物理特性

- 外壳: 黑热塑性塑料
- 阻燃等级: UL 94 V-0
- 触点: 磷青铜
- 电镀: 金, 1.27 μm (50 μ") 镍



电性能

- 额定电流: 2 A 连续
- 绝缘电阻: 1000 MΩ min.
- 接触电阻: 20 mΩ max.
- 耐电压: 650 V
- 额定电压: 200 V

机械性能

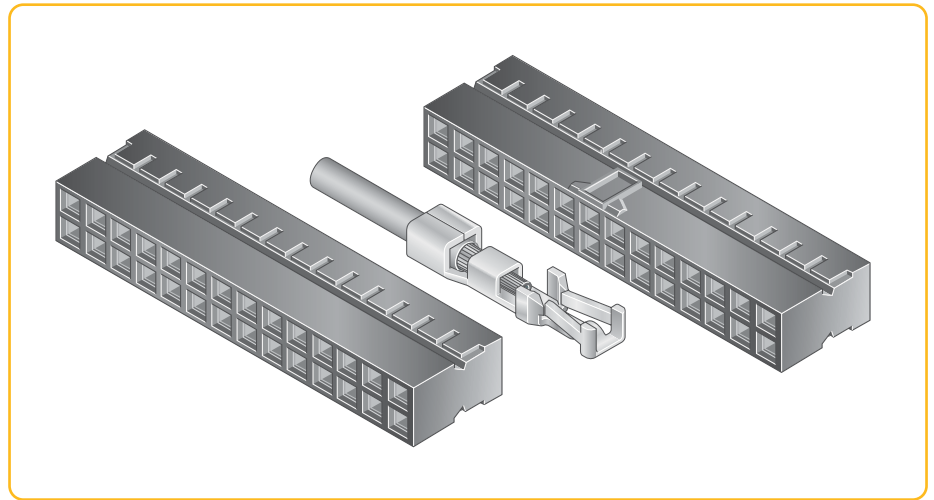
- 配合次数 (耐久力): 100
- 触点在外壳上的保持力: 7.83 N (800 gf) min.
- 配对力 (每个触点): 1.77 N (180 gf) max.
- 失配力 (每个触点): 0.20 N (20 gf) min.

运行温度的范围

- 40°C 至 +105°C

包装

- 盘装 - 触点
- 袋装 - 外壳



参考资料

- UL 文件号 E66906
 - CS 文件号 LR46923
 - 产品图纸: 77138 或 77139-触点, 69307, 90311-外壳
 - 产品规格: 110-036
 - 应用规格: 100-006, TA-959
- 规格如有变更, 恕不另行通知。

插入深度

- 2.40 毫米 min. 至 3.30 毫米 max. [提供 .381 毫米 拭接]:
- 3.63 毫米 min. 至 4.00 毫米 max. [提供 .381 毫米 拭接 (外壳中)]

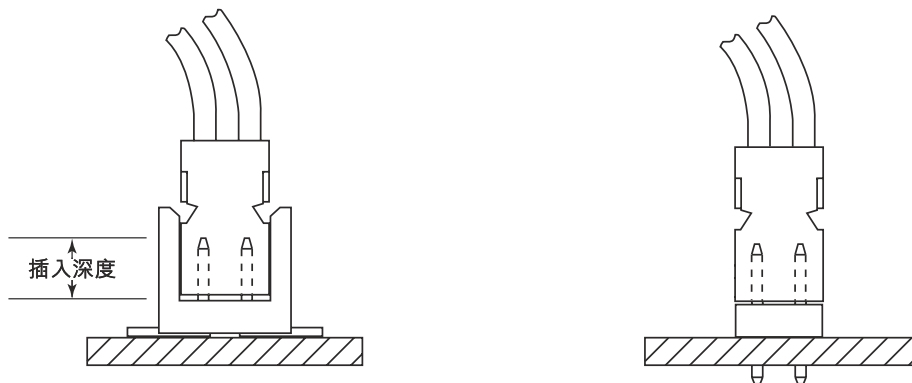
RoHs 信息

根据欧盟指令 2002/95/IEC, 该产品为 RoHs 兼容。

配对数据

- Minitek™ 无盖板排针 54, 56, 58
- Minitek™ 盖板排针 64, 66

典型应用



部件号



77138 = 26 AWG 至 30 AWG
77139 = 32 AWG 至 36 AWG

1 = 0,76 μm (30μ") 配对区为金,
 2-6 μm (79-237μ") 焊接面为锡
0 = 金

外壳



69307 = 双排
90311 = 双排 (带中心键)

04 至 **50** (双排)

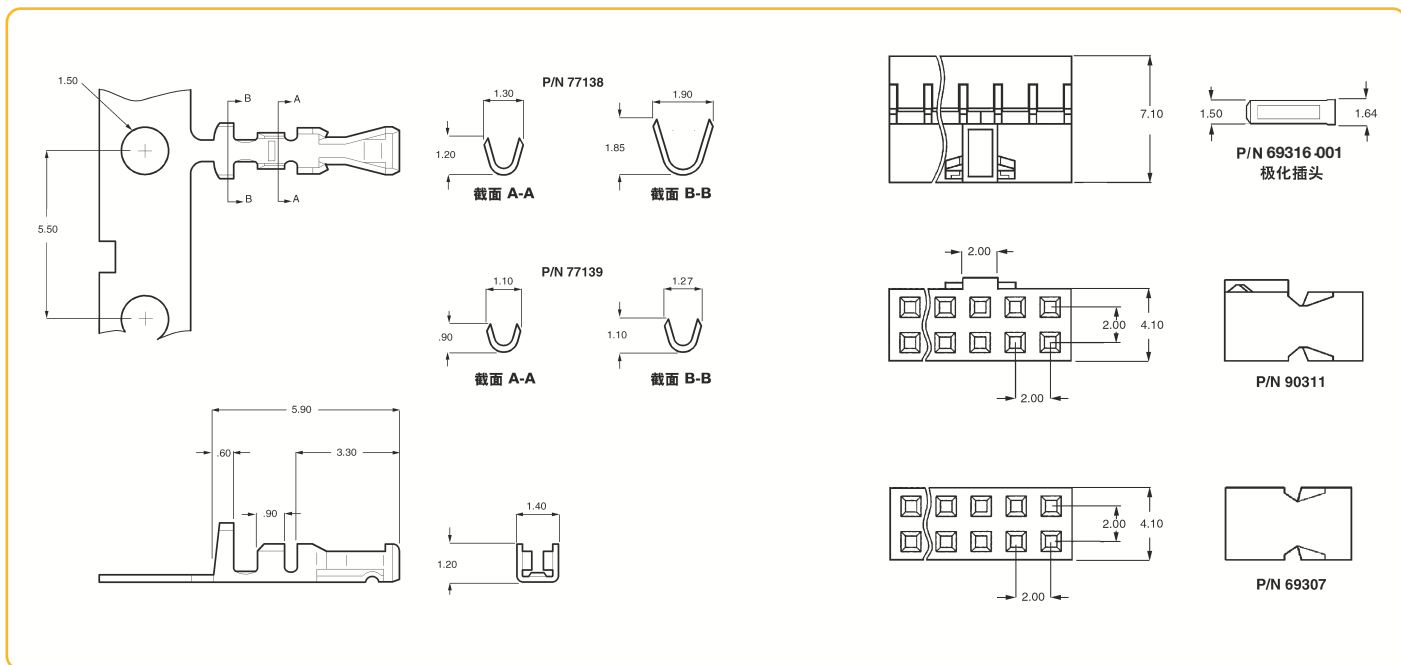
77138 - **101LF**
90311 - **0XXLF**

CORE RANGE

XX = 04, 06, 08, 10, 12, 16, 20

90311 - **0 Total Positions LF**

PRIORITY PART



尺寸: 毫米

2.00 毫米 (.079")



- 早的进入和双束触点设计提供长划擦动作以保证电子接触的可靠性。
- 居中键极化和摩擦闭锁选项

技术数据

物理特性

- 外壳: 黑热塑性塑料
- 阻燃等级: UL 94 V-0
- 触点: 磷青铜
- 电镀: 金, 1.27 μm (50 μ") 镍



电性能

- 额定电流: 1 A 连续
- 绝缘电阻: 1000 MΩ min.
- 接触电阻: 30 mΩ max.
- 耐电压: 650 V

机械性能

- 配合次数 (耐久力): 100

运行温度的范围

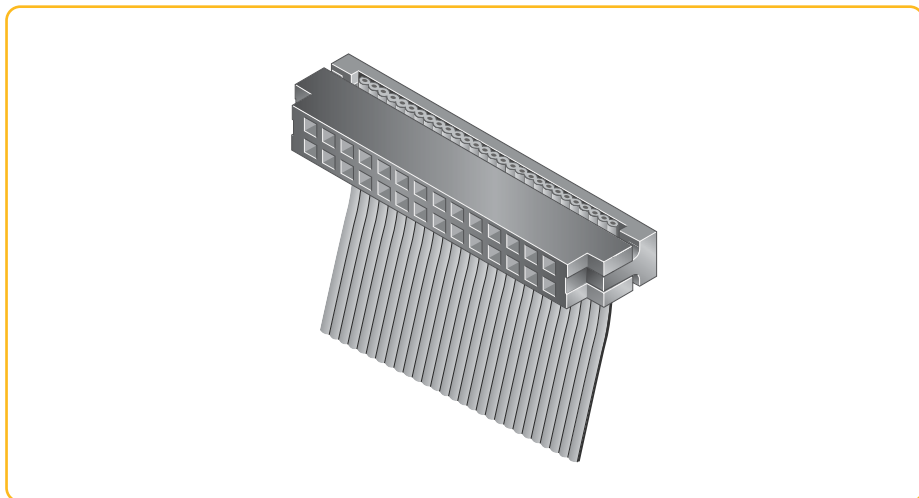
- -40°C 至 +105°C

包装

- 管

参考资料

- 文件号 E66906
 - 文件号 LR46923
 - 产品图纸: 89947 或 89361
 - 产品规格: BUS-12-115
- 规格如有变更, 恕不另行通知。



配对数据

- Minitek™ 无盖板排针 54, 56, 58
- Minitek™ 盖板排针 64, 66

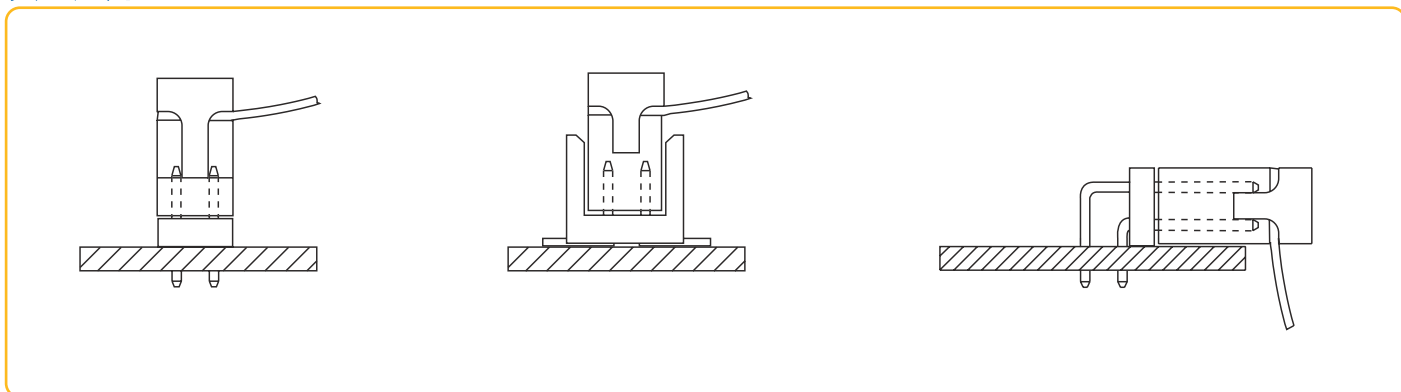
插入深度

- 2.55 毫米 min. 至 4.57 毫米 max. [提供 .381 毫米拭接]

RoHs 信息

根据欧盟指令 2002/95/IEC, 该产品为 RoHs 兼容。

典型应用



部件号



06 至 50

- 3 = 标准 (中心键)
- 1 = 无
- 7 = 盖板排针的锁止

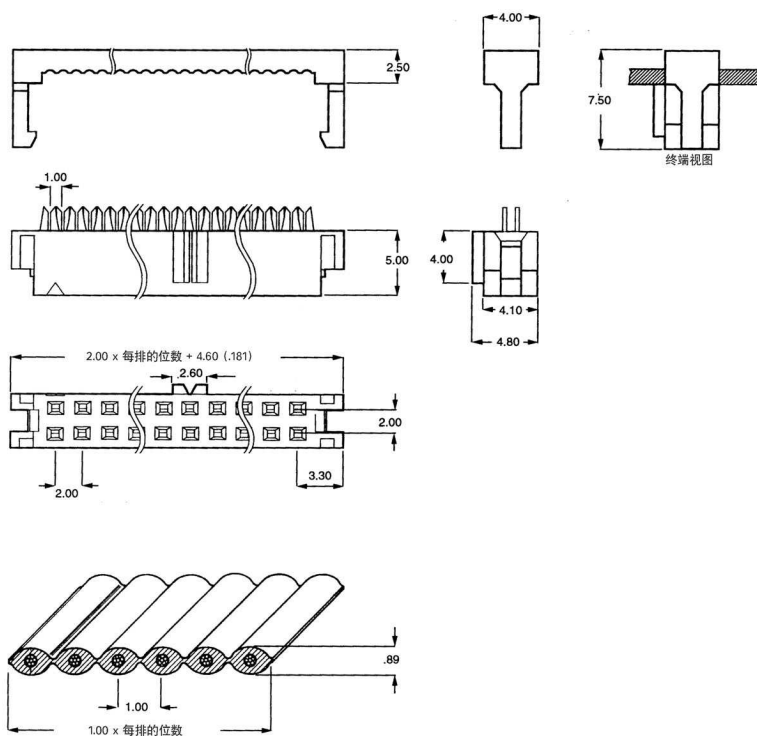
89947 = 0,76 μm (30μ") 金

89361 = 0,20 μm (8μ") 金

89361 - 3XXLF

PRIORITY PART

XX = 06 - 20



尺寸: 毫米

2.00 毫米 (.079")