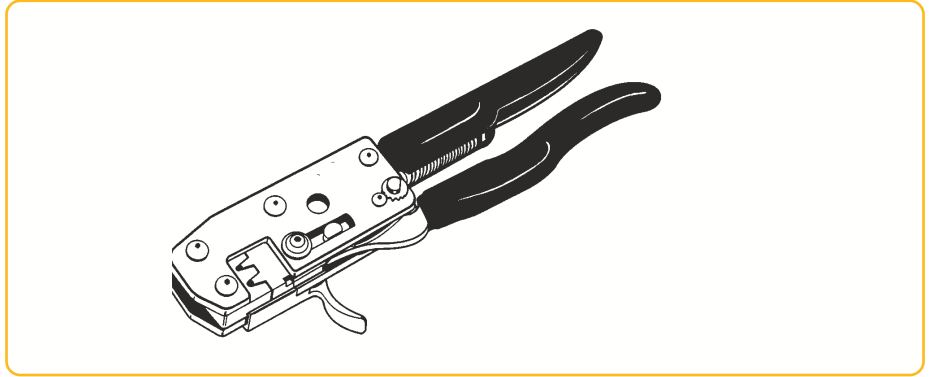




DUBOX™ 触点

手工工具 HT 234

- 简单可靠
- 低操作力
- 轻便手工工具
- 包含两套加工工具 (AWG 22-24, AWG 26-30)



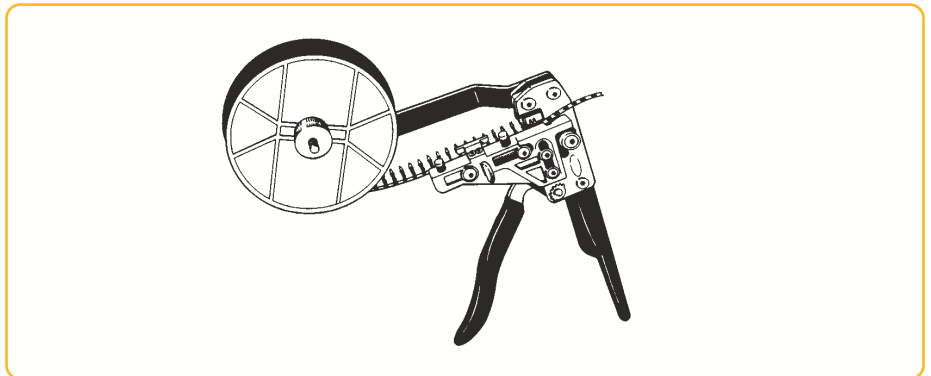
订货资料

利用 Dubox™ 触点, 活件

部件号	76357-x01	AWG 22-24/26-30	HT234
-----	-----------	-----------------	--------------

手工工具 HT 250 / HT 251

- 简单可靠
 - 低操作力
 - 轻便手工工具
 - 胶卷式
 - 独立的加工工具:
HT250(AWG 22-24)
HT251 (AWG 26-30)
- 与Dubox™ 触点一起使用, 盘上



订购资料

利用 Dubox™ 触点, 盘上

部件号	76347-x03	AWG 22-24	HT250
部件号	76347-x03	AWG 26-30	HT251

应用速率/时间	500 (取决于操作员的灵敏度)
---------	------------------

重量	1 kg
----	------

尺寸 (h x w)	305 x 230 毫米
------------	--------------

DUBOX™ 触点

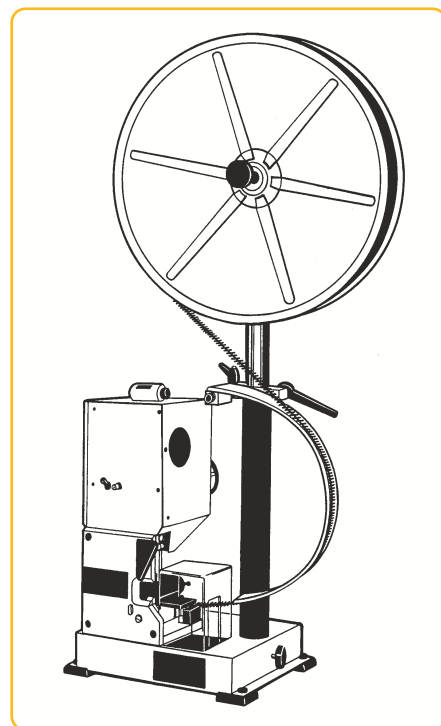
脱模机 – 弯折机 DX 271

- 简单的操作
- 高速卷边
- 对线缆进行脱模和卷边
- 轻便结构
- 气动操作
- 可调节加工工具
- 高品质成果

订购资料

DX 27 压制&加工	AWG 24-26	191230-01
加工工具	AWG 24-26	193830-01
加工工具, 轻微绝缘	AWG 20-22	193830-02
加工工具, 轻微绝缘	AWG 28-32	193830-03
DX 271 仅压制		191000-00

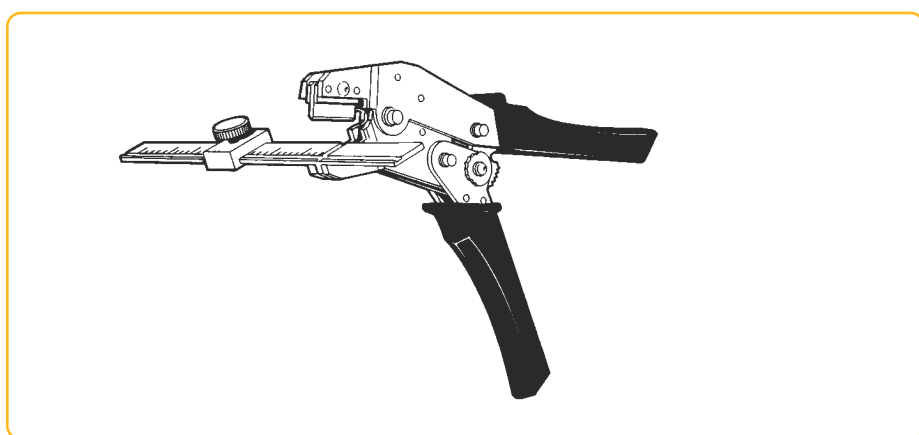
应用速率/时间	1800 (取决于操作员的灵敏度)
重量	32 kg
尺寸 (h x w x d)	980 x 600 x 400 毫米
上表的加工高度	85 毫米
空气消耗 / min.	61 NI
气压	5-6 Bar



BERGSTIK® 排针

CUTTING TOOL HT 320

- 简单可靠
- 低操作力
- 轻便手工工具



订购数据

BergStik™ 排针的使用

部件号 77311,77313,77315,77317

HT 320



MINITEK™ 触点

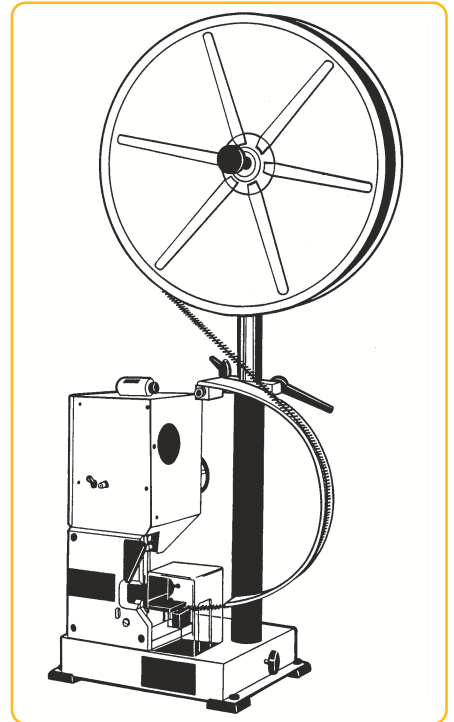
脱模机—弯折机 MK 271

- 简单的操作
- 高速卷边
- 对线缆进行脱模和卷边
- 轻便结构
- 气动操作
- 可调节加工工具
- 高品质成果

订购资料

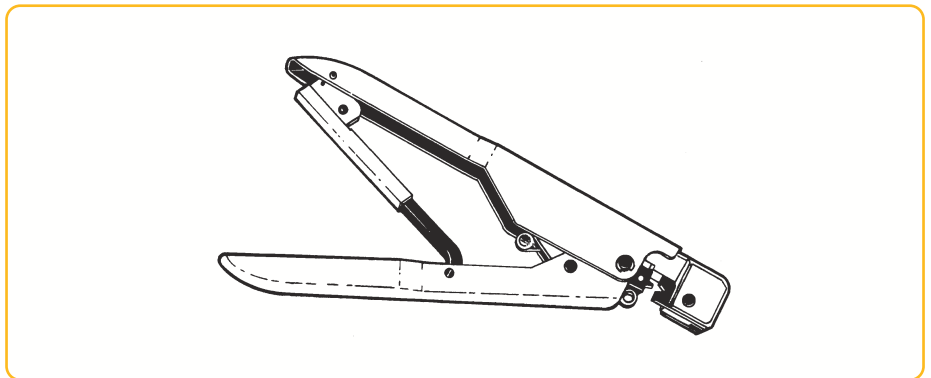
MK 271 压制&加工	AWG 26-30	193315-01
加工工具	AWG 26-30	193317-01
DX 271 仅压制		193316-01

应用速率/时间	1500 (取决于操作员的灵敏度)
重量	32 kg
尺寸 (h x w x d)	980 x 600 x 400 毫米
上表加工高度	85 毫米
空气消耗 / min.	61 NI
气压	5-6 Bar



手工工具 HT 151 / HT 152

- 轻便的手工工具
- 粗糙
- 安装棘齿的手柄确保进行完整的卷边循环



订购资料

与 Dubox™ 触点一起使用，盘上

AWG 26-30	HT 151
AWG 32-36	HT 152

DUBOX™ 触点

脱模机—弯折机 271

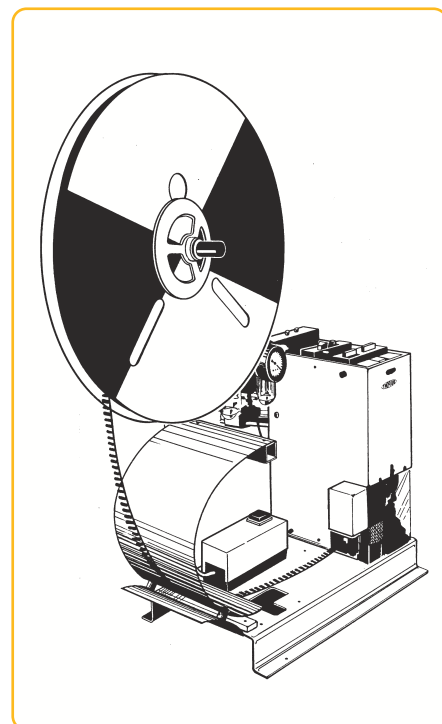
- 简便操作
- 安全可靠
- 气动操作

- 低维护成本
- 高品质成果

订购资料

MK 411 压制&加工	AWG 26-30	194294-01
MK 411 压制&加工	AWG 32-36	194294-02

应用速率/时间	1800 (取决于操作员的灵敏度)
重量	25 kg
尺寸 (h x w x d)	710 x 560 x 400 毫米
上表的加工高度	110 毫米
空气消耗 / min.	28 NI
气压	5-6 Bar
电气设备	220-240V, 50Hz, 0,5A





PV™ 触点

应用加工工具

■ PV™-250A 半自动卷边

- 方便使用
- 气动操作
- 低成本
- 估计每小时为进行 1000 卷边

■ 机器部件号

- 107416-101 (18-20AWG)
- 107416-102 (22-26AWG)
- 107416-103 (28-32AWG)

■ OL-740 半自动台式压床（两吨）

- 将可快速改变、易调节的卷边敷帖器应用于不同的端子和不同尺寸的线缆
- 粗糙构造
- 便于使用
- 电气操作
- 估计每小时为进行 2400 卷边

■ 机器部件号

- 133911-102
(不包含敷帖器)

■ 敷帖器加工部件号

- 133867-104 (18-20AWG)
- 133867-105 (22-26AWG)
- 133867-106 (28-32AWG)

■ 棘轮手动卷边工具

■ 部件号

- HT-0073 (18-20 AWG Wire)
- HT-0096 (22-32 AWG Wire)
- HT-0112 (32-36 AWG Wire)

■ PV™ 触点可移动式工具

■ 部件号

- HT-0080

基础部件号	页码基	础部件号	页码
48045	41	72454	47
48046	41	75543	41
48047	41	75867	45
48048	41	75869	45
48049	41	75915	25
48050	41	76341	27
48051	41	76342	27
48052	41	76347	35
48231	41	76357	35
55508	61	76382	33
55510	61	76383	33
57102	55	76384	33
57202	55	76385	33
59112	59	77138	69
59132	59	77139	69
59202	59	77311	11
63429	23	77313	11
63453	61	77315	17
65039	43	77317	17
65043	43	78207	39
65239	37	78208	39
65240	37	78211	43
65846	43	86730	63
67996	13, 15	87606	25
67997	13, 15	89361	71
68000	13, 15	89882	31
68001	13, 15	89883	31
68002	13, 15	89891	25
68015	19	89898	29
68016	19	89947	71
68020	19	90311	69
68021	19	91596	61
68602	13, 15	91601	29
68786	23	91614	29
69145	23	91615	29
69167	39	91618	29
69168	39	95278	11
69307	69	95293	11
69830	53	98401	11
71600	51	98414	65
71607	31	98423	57
71609	31	98424	65
71918	49	98464	67
71920	25	10056844	47
71922	49	10056845	47
71991	27		

访问 www.fciconnect.com
获取更多有关电子目录活 FCI 销售点、
总部、代理商和经销商的情况



美国 — 电话: 1 (800) 237 2374 ■ 欧洲 — 电话: 33 1 39 49 21 83 ■ 亚太 — 电话: 65 6549 6666